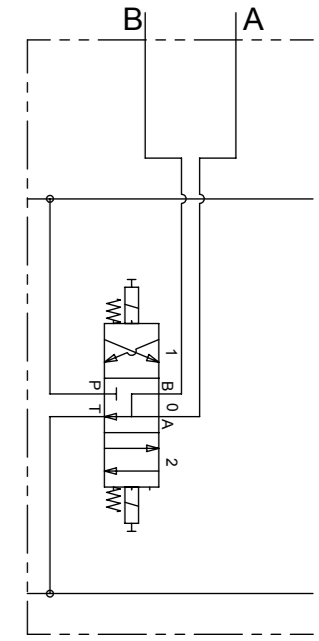
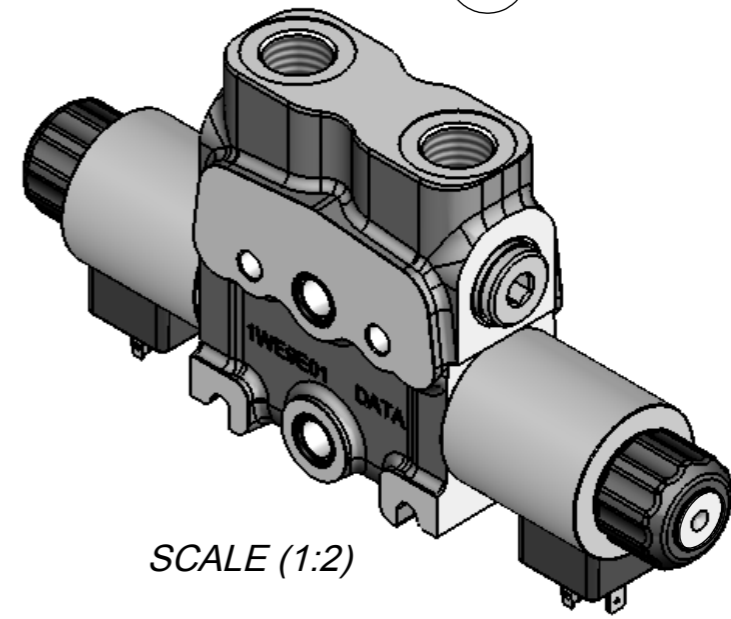
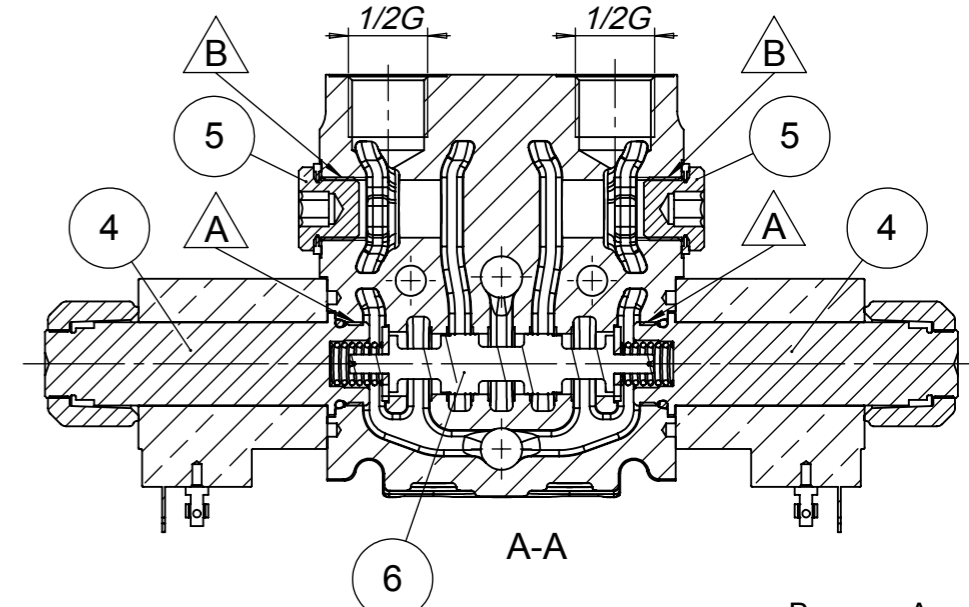
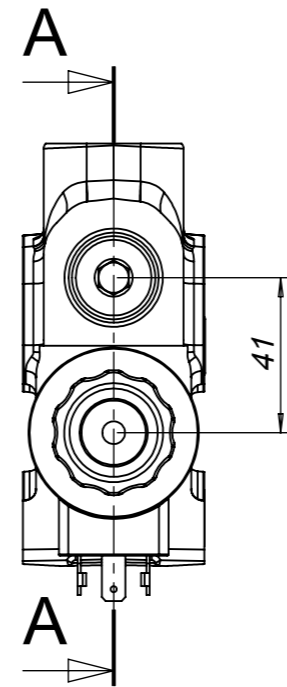


A TIGHTENING TORQUE 33-37 Nm
B TIGHTENING TORQUE 40-45 Nm

UTENZE PORTS	FILETTATURE THREAD	COPPIA DI SERRAGGIO TIGHTENING TORQUE	TAPPO DA RIMUOVERE PRIMA DELL'USO PLUGS TO BE REMOVED BEFOR USE
A-B	1/2"GAS ISO 1179	40-45 Nm	DO38561012



A003

Nr	Codice	Quantità	Descrizione
1	DO350A12042NBR90	2	OR DF1,78 DI12,42 NBR 90SH
2	DO711012DCD011	2	BOBINA 12V DC 32.7W 4.5OHM PILOTI D22 CONNETTORE DIN43650 COD.DPM:1902860
3	DO4WE9EBB09Z0L	1	LAPPATO DNCE100 TP 1/2"G
4	DO770063034	2	KIT PILOTA D.22 M22x1.5 CORSA 3.1mm
5	DO587203801	2	KIT TAPPO COLL.3/8G CON GUARN.MET/GOMMA
6	DO29229E03001	1	SPOLA DNCE100 C.3 ELETTRICA CORSA 3.1_3.1 100 l/min COD.DPM: 0134028 MASCHIO S3

0	EMISSIONE - ISSUE	09/12/2013	M. NORI
Rev.	Descrizione / Description	Data/Date	Disegnato/Designed by

DESCRIZIONE / DESCRIPTION
 BW1022AO A 003 TP B NN NN A A

BONDIOLI & PAVESI
 DINOIL

PRODOTTO FINITO 20/18/13
 END PRODUCT ISO FDSI 4406.2 1999

FOGLIO / SHEET 1

SCALA / SCALE 1:2

DERIVATO DA / DERIVE FROM

CODICE / CODE DO6DE9EB00057R

REV. 0

REPRODUCTION NOT PERMITTED ALL RIGHT RESERVED

TOUTE REPRODUCTION NON AUTORISEE EST INTERDITE

VIETATE LE RIPRODUZIONI NON AUTORIZZATE